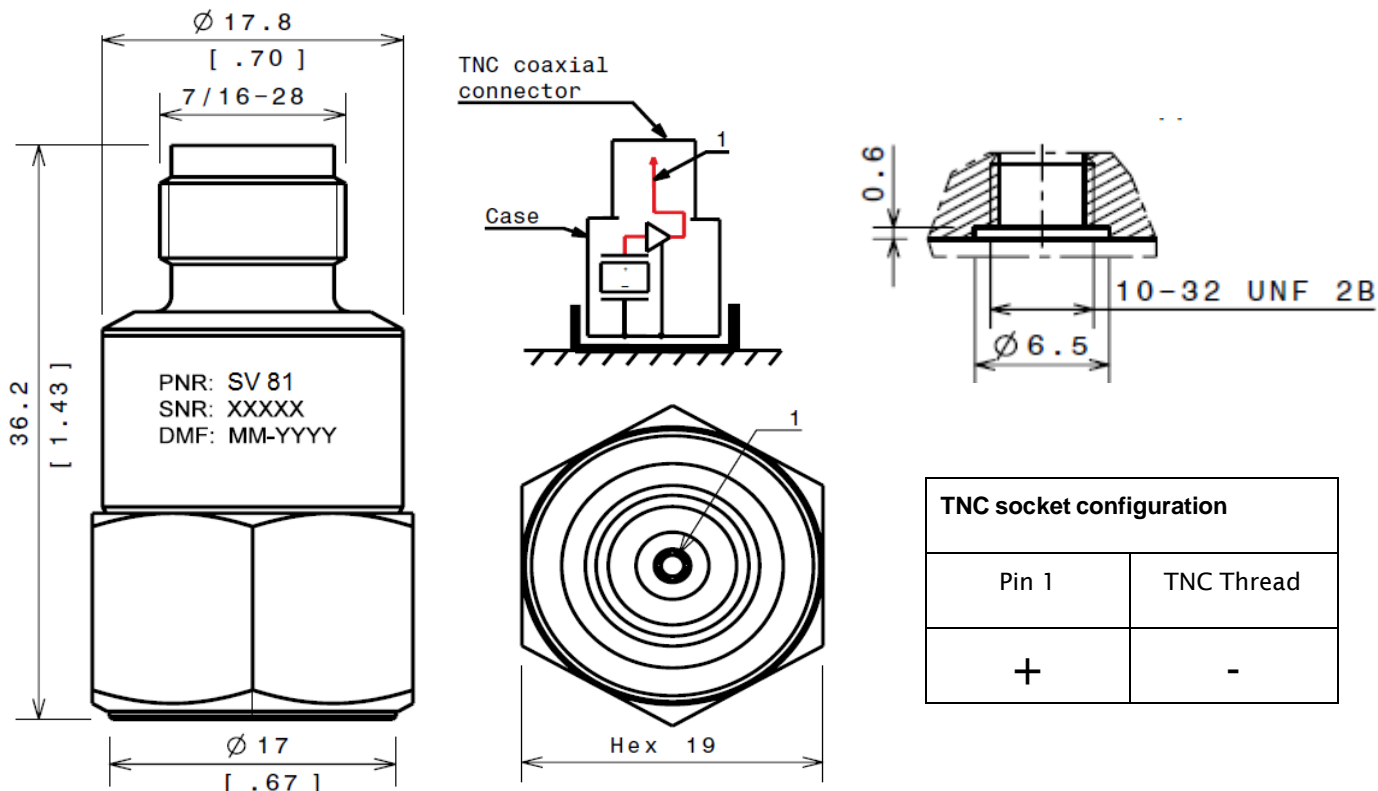


SV 81

Univerzális felhasználású gyorsulásérzékelő



TNC socket configuration	
Pin 1	TNC Thread
+	-

Technikai adatok

Teljesítmény:

Tengely szám	1
Érzékenység ($\pm 5\%$)	50 mV/(m/s ²) ~ 500 mV/g
Átfogási tartomány	0.002 ms ⁻² RMS ÷ 100 ms ⁻² PEAK
Frekvencia átvitel (tervezési útmutató szerint, ± 3 dB)	0.2 Hz ÷ 3 700 Hz
Linearitás	$\pm 1\%$
Zaj maradvány (1Hz, 24°C)	2.4 μ g RMS
Zaj maradvány (1Hz to 25 kHz, 24°C)	25 μ g RMS
Keresztirányú válaszerzékenység (20 Hz, 50 m/s ²)	< 5%
Rezonanciafrekvencia	16 kHz

Elektromos:

Elektromos földelés	A gép földelésével szigetelve
Szigetelés (Váz leárménykolva)	> 100 M Ω
Kapacitás a talajra (Nominális)	70 pF
Áramfelvétel	2 mA ÷ 10 mA
Áramfeszültség	22 V ÷ 28 V
Feszültség veszteség	+12 VDC
Kimeneti ellenállás (Nominális)	50 Ω
Töltődési / kisülési időállandó (üzemkészégi idő)	< 10 sec. typ.

Környezeti feltételek:

Maximális rezgés (túlélési sokk)	50 000 m/s ² PEAK
Termikus érzékenységi együttható	0.1 %/°C F.S.
Üzemi hőmérséklet tartomány	-55°C és +120°C között
Működési hőmérsékleti tartomány (javallott)	-10°C és +50°C között
Páratartalom / burkolás	IP67, epoxigyantával lezárva

Fizikai:

Csatlakozó	TNC csatlakozót, tetején radiálisan szerelt
Burkolat & csatlakozó anyaga	Acél
Méret	a fenti rajzon
Felfogó menet	10-32 UNF 2B
Tömeg	44 gramm

Tartozékok:

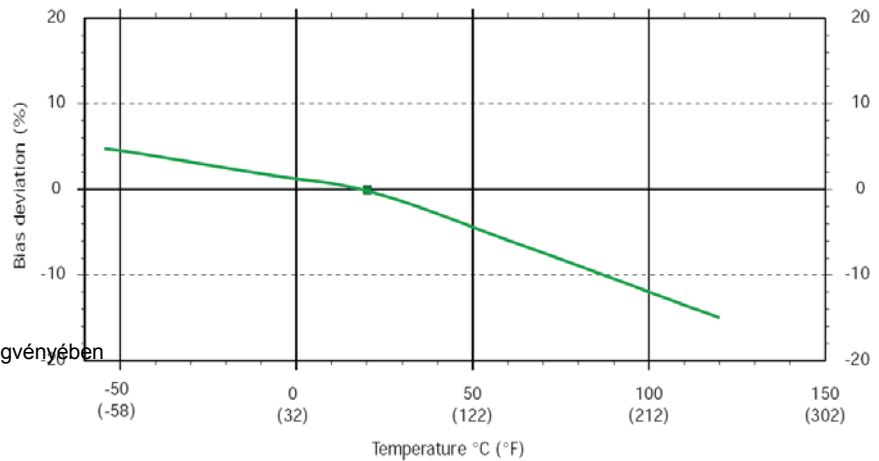
SA 27/10-32
SC 27

Rögzítő csap 10-32 - M5 (tartozék)

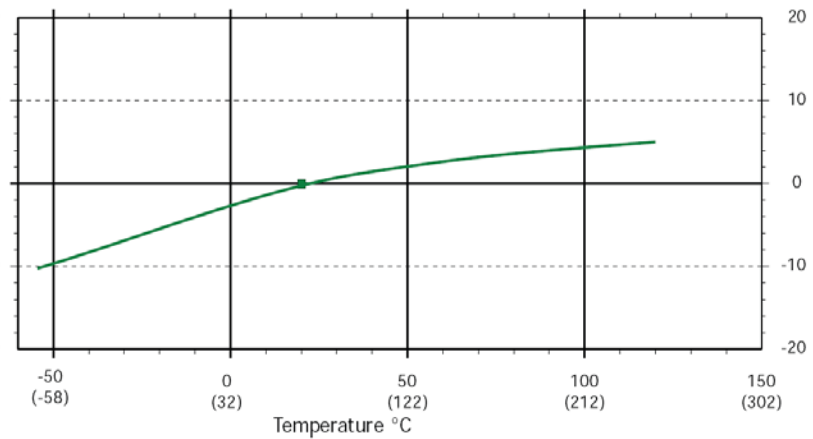
Rögzítő mágnes (opcionális)

Gyűrűs kábel TNC csatlakozó – TNC csatlakozó, 2 méter (opcionális)

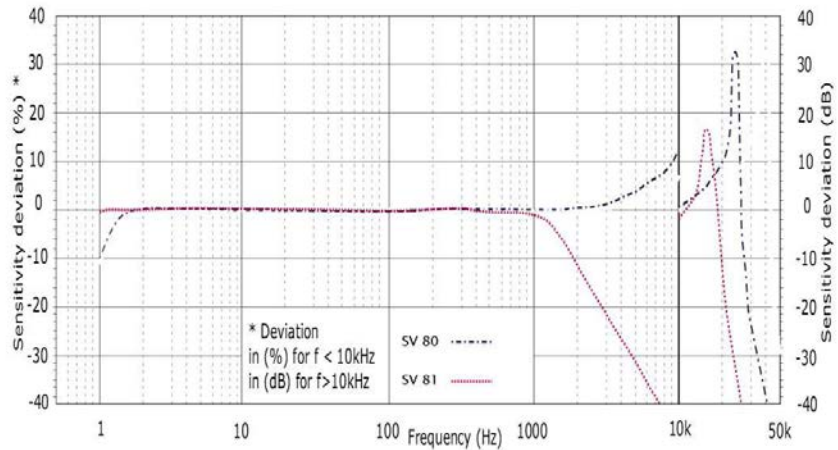
1. ábra
Jelen DC (Veszteség) eltérés a hőmérséklet függvényében



2. ábra
Érzékenység eltérése a hőmérséklet függvényében



3. ábra
Frekvencia válasz, amplitúdó



4. ábra
Alacsony frekvenciájú válasz amplitúdója

